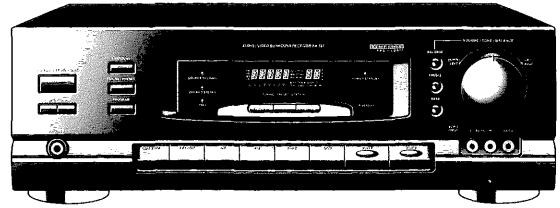


Service  
Service  
**Service**

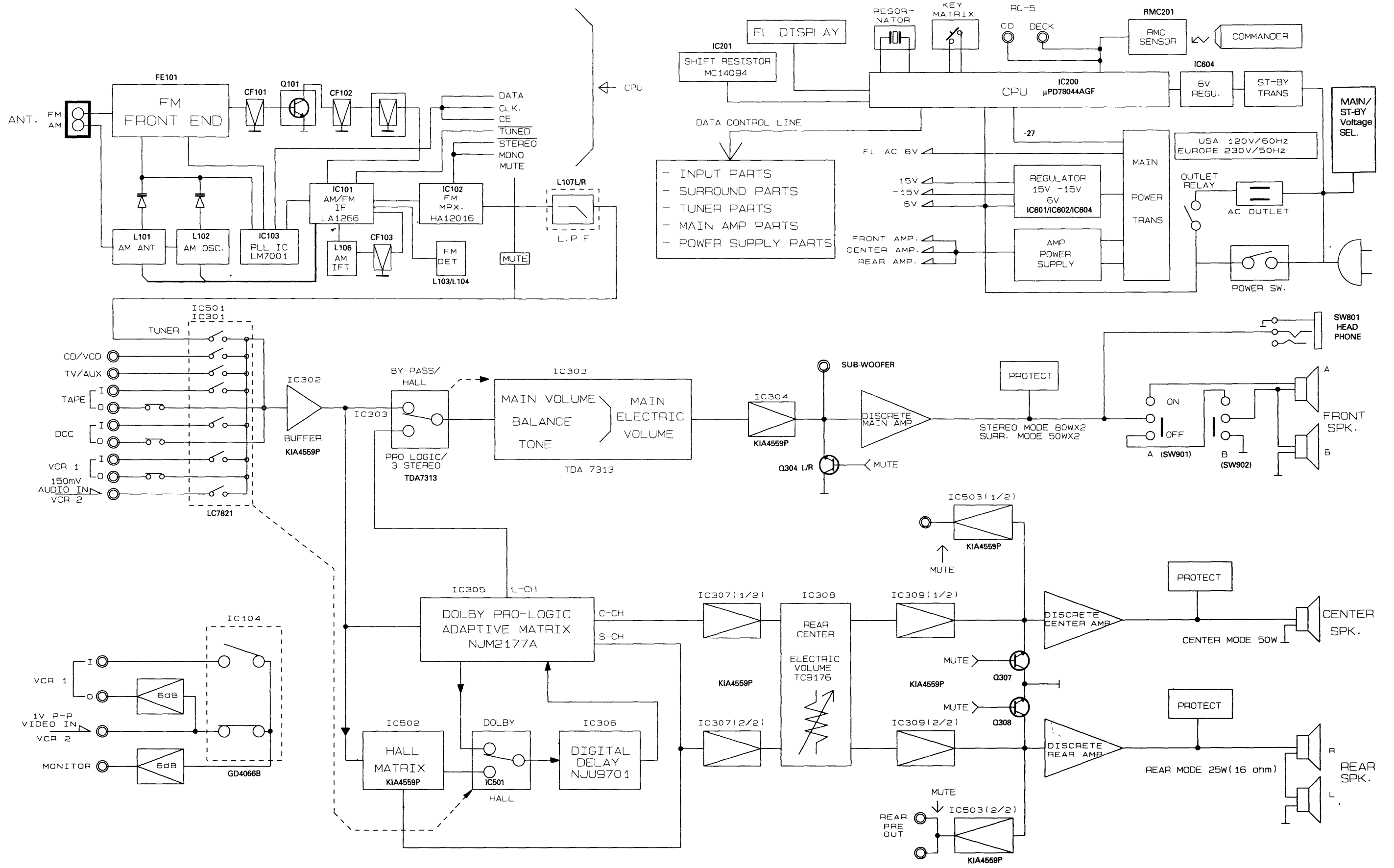


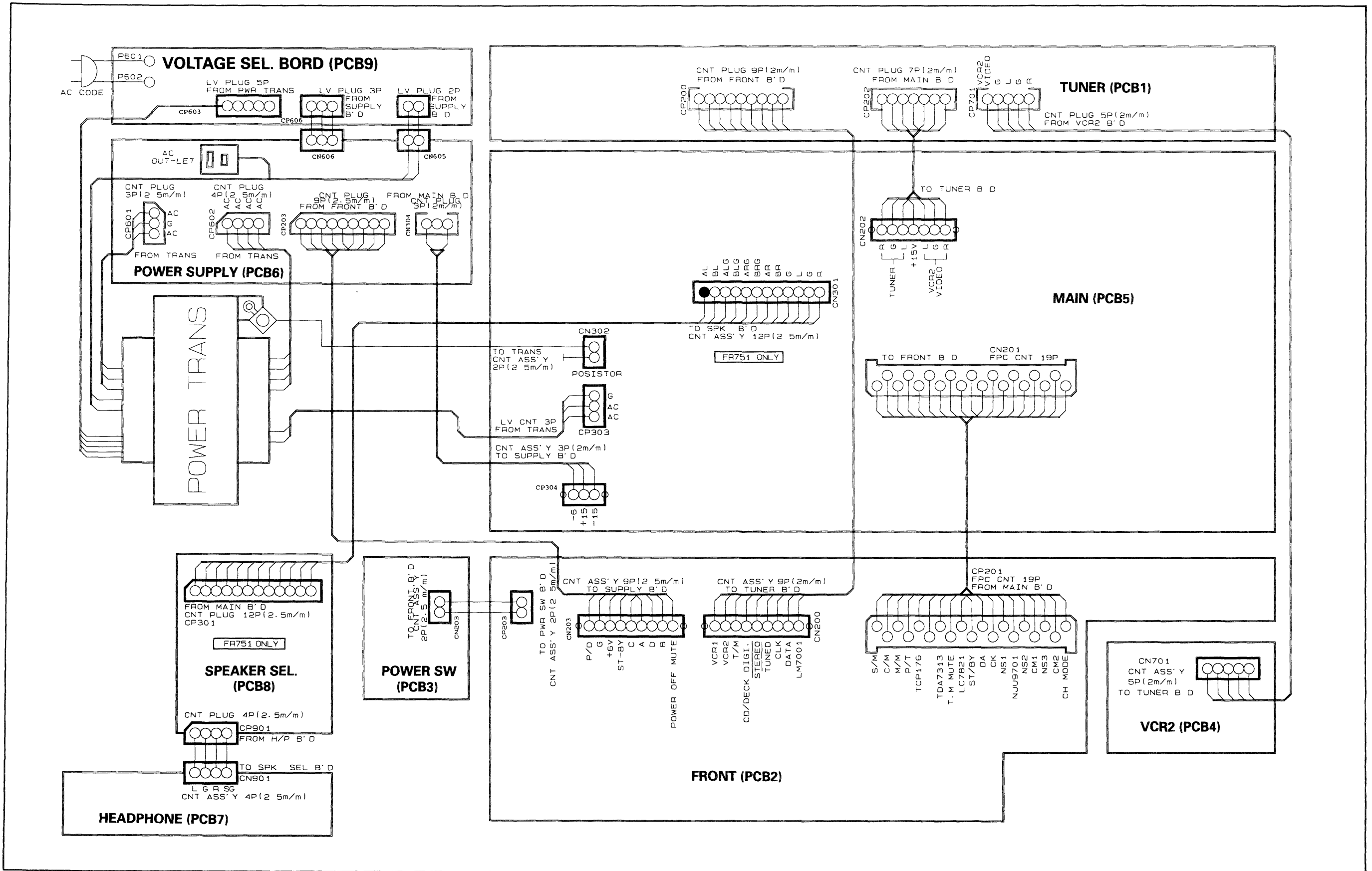
# Service Manual

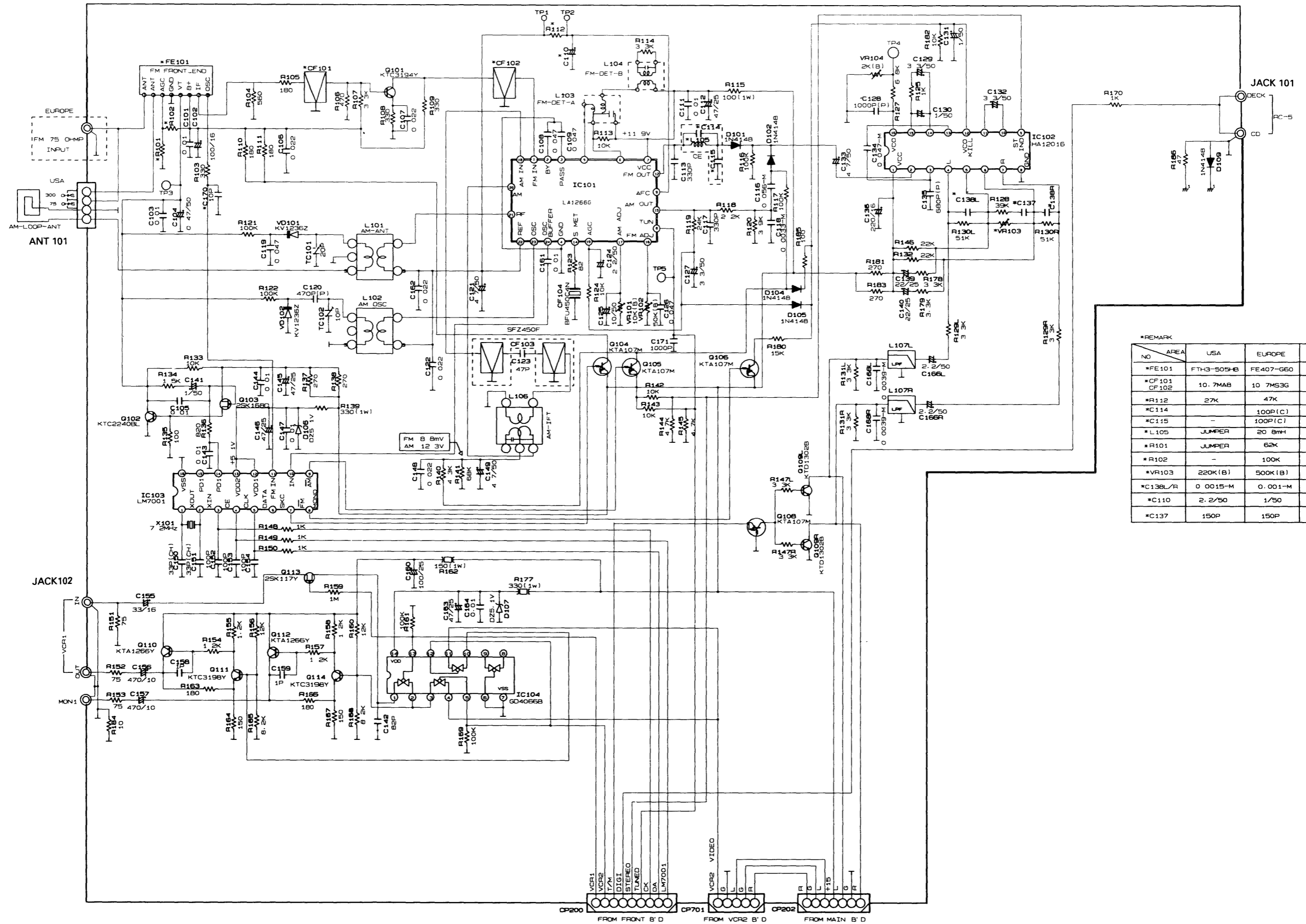
## Índice

Especificações .....	2
Descrição do Sistema Dolby Pro-Logic .....	3
Manuseio de Componentes .....	5
Alinhamento do Radio .....	6
Diagrama em Blocos .....	7
Diagrama de Fiação .....	9
Diagrama Esquemáticos e Lay-outs das Placas de Circuitos Impressos:	
Tuning .....	11
Front .....	15
Main .....	19
Power Supply / Voltage Selector .....	23
Service Test Program .....	27
Pinagem do Microprocessador IC 200 .....	28
Vista Explodida .....	31
Lista de Peças Mecânicas .....	33
Lista de Peças Elétricas .....	34



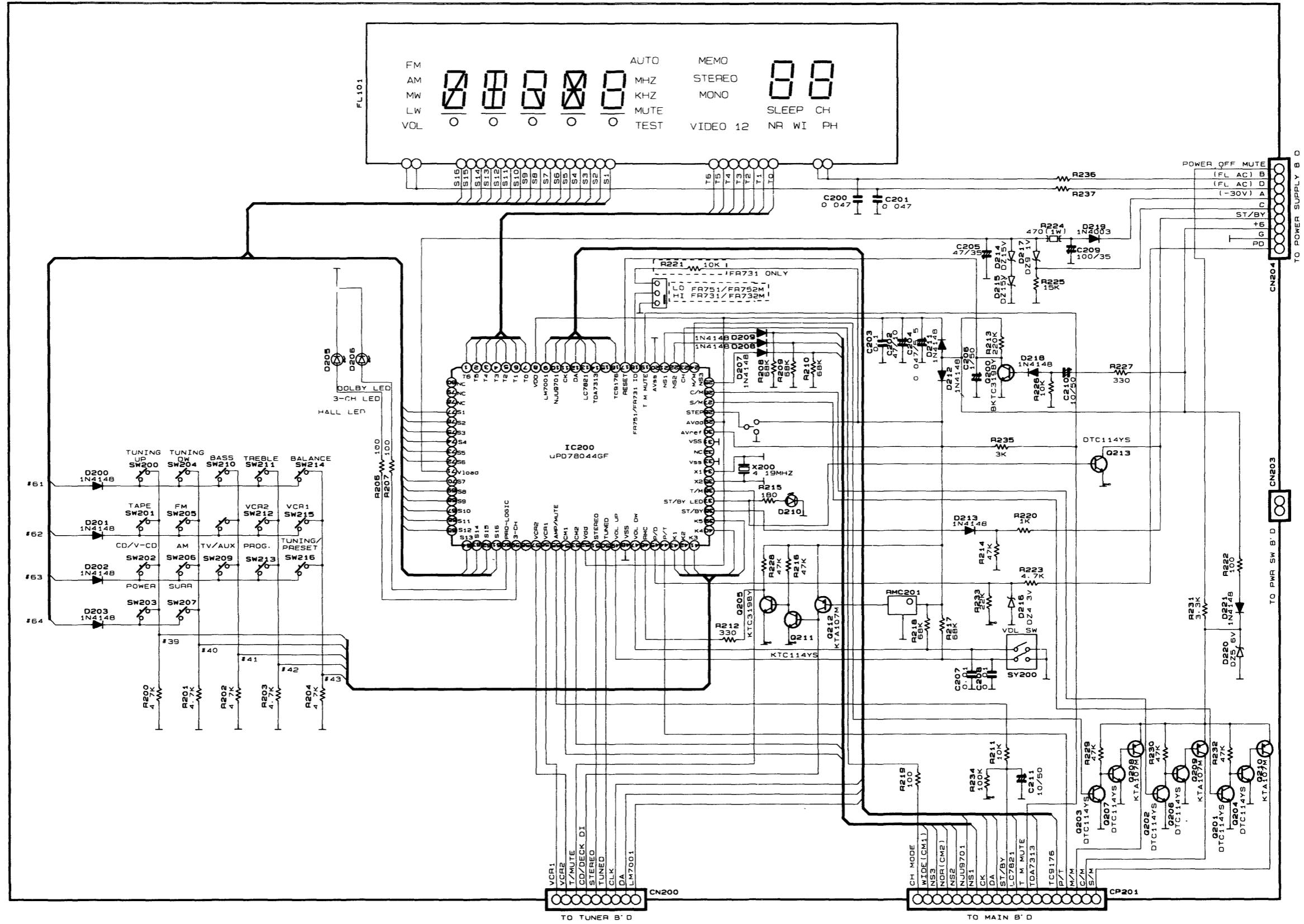


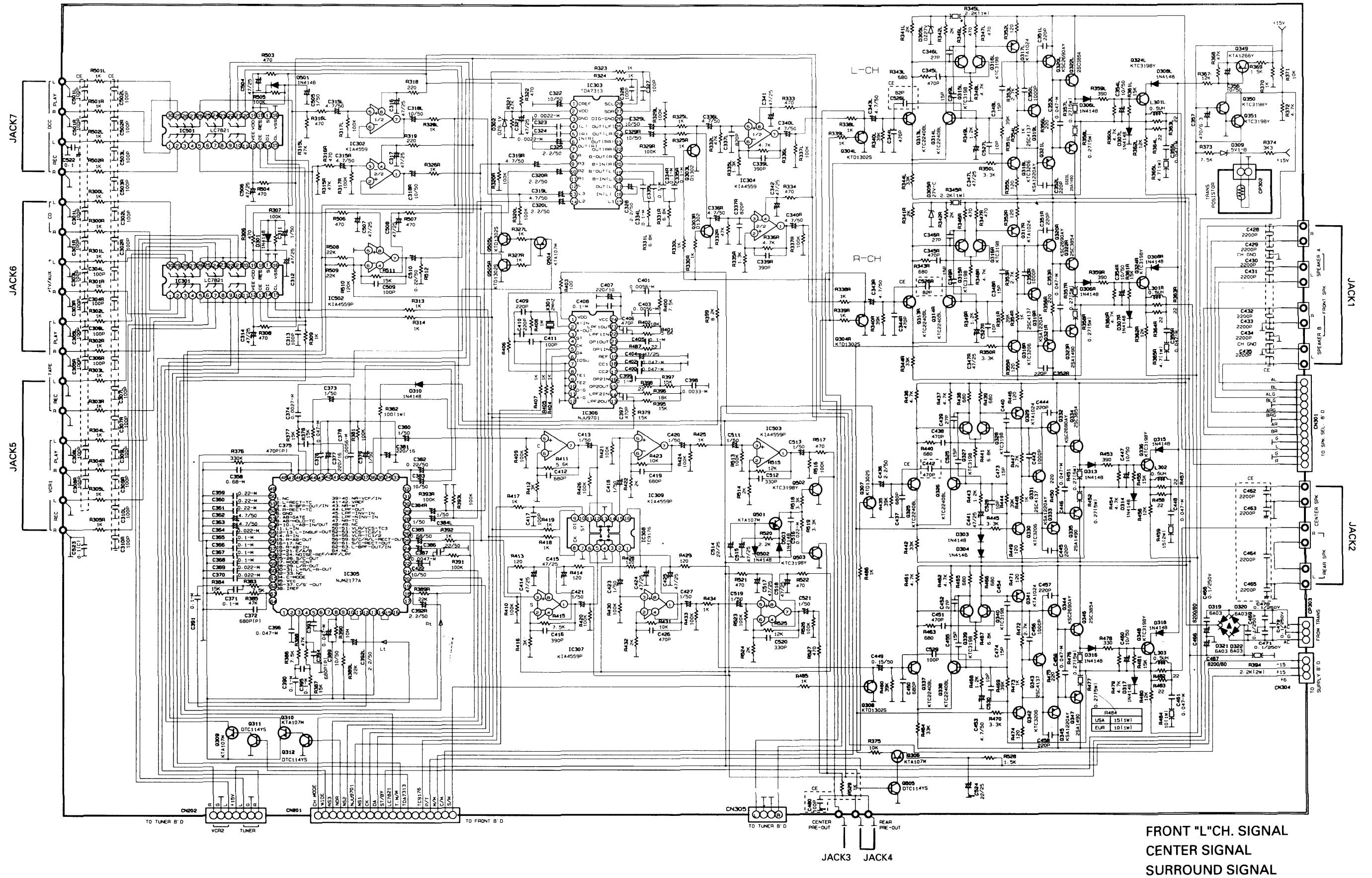




\*REMARK

NO	AREA	USA	EUROPE	BRAZIL
*FE101		FTH3-505H-B	FE407-G60	FE407-G60
*CF101		10.7MAB	10.7MS3G	10.7MAB
*CF102				
*R112		27K	47K	27K
*C114			100P(C)	100P(C)
*C115			100P(C)	33P(C)
*L105		JUMPER	20 8MH	20 8MH
*R101		JUMPER	62K	62K
*R102			100K	100K
*VR103		220K(B)	500K(B)	500K(B)
*C138L/R		0.0015-M	0.001-M	0.0015-M
*C110		2.2/50	1/50	2.2/50
*C137		150P	150P	220P





FRONT "L" CH. SIGNAL  
CENTER SIGNAL  
SURROUND SIGNAL

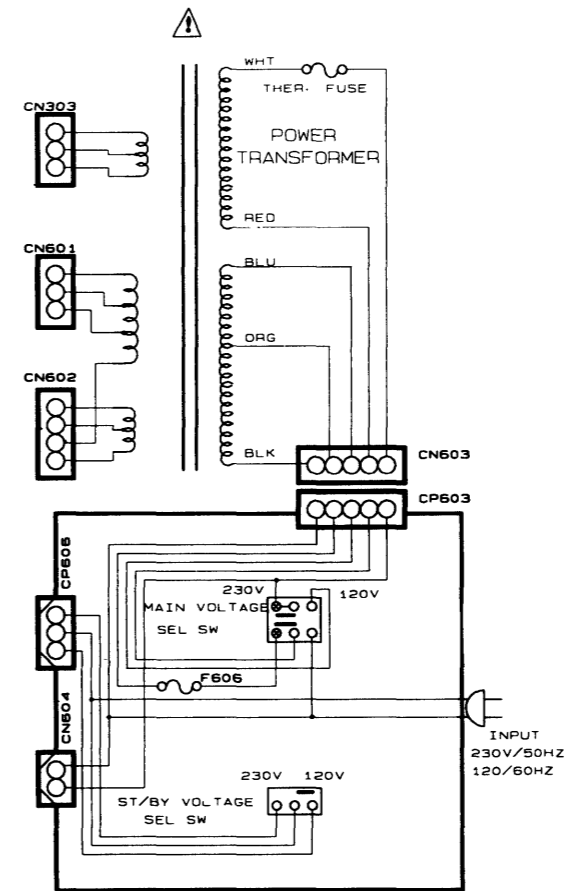
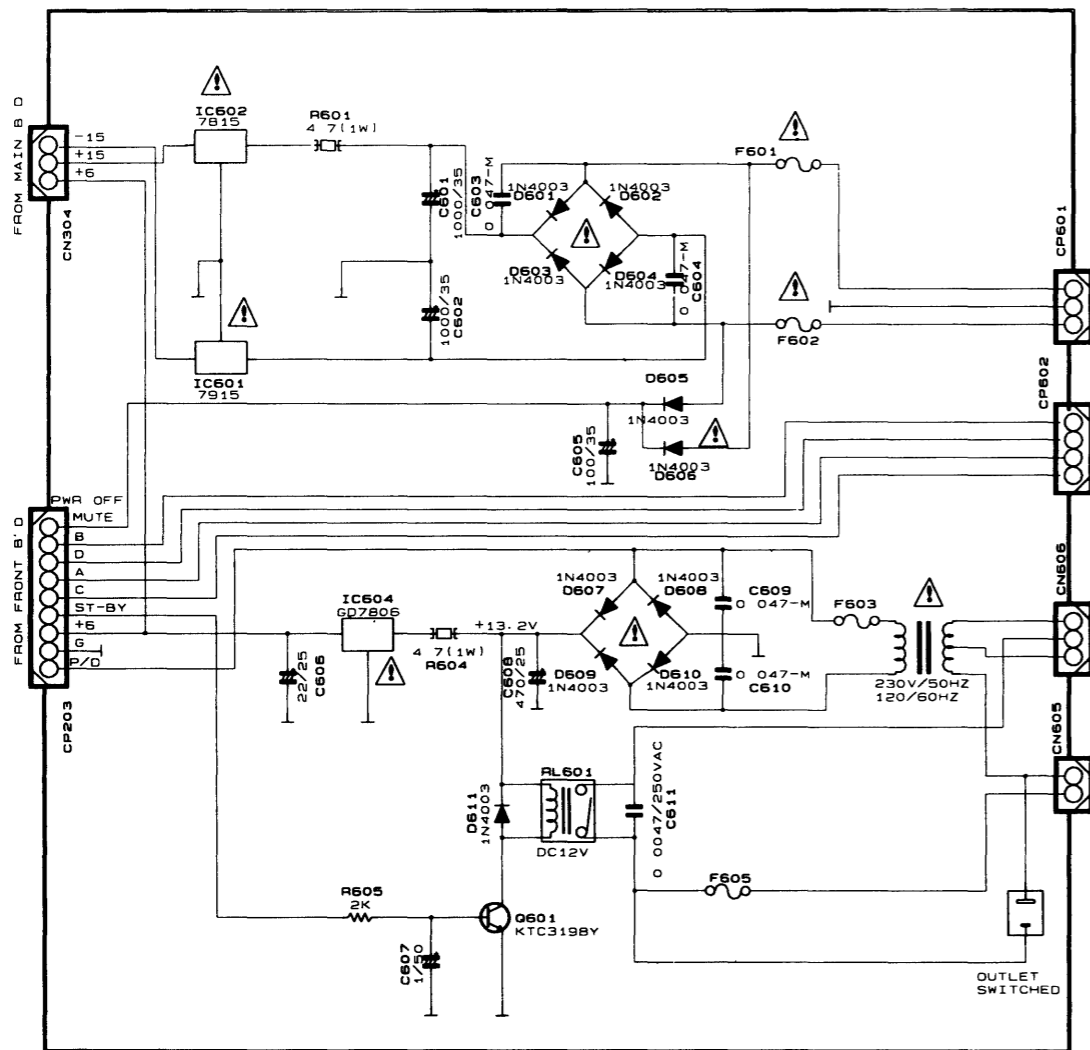


Diagrama Esquemático Headphone Board

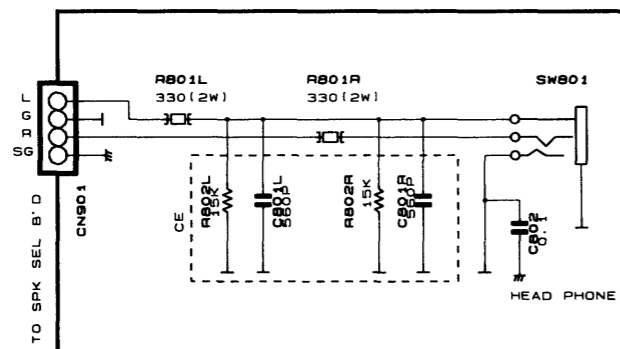
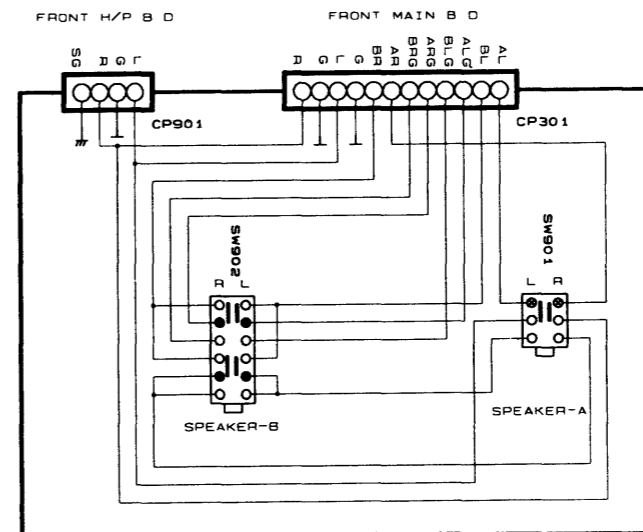
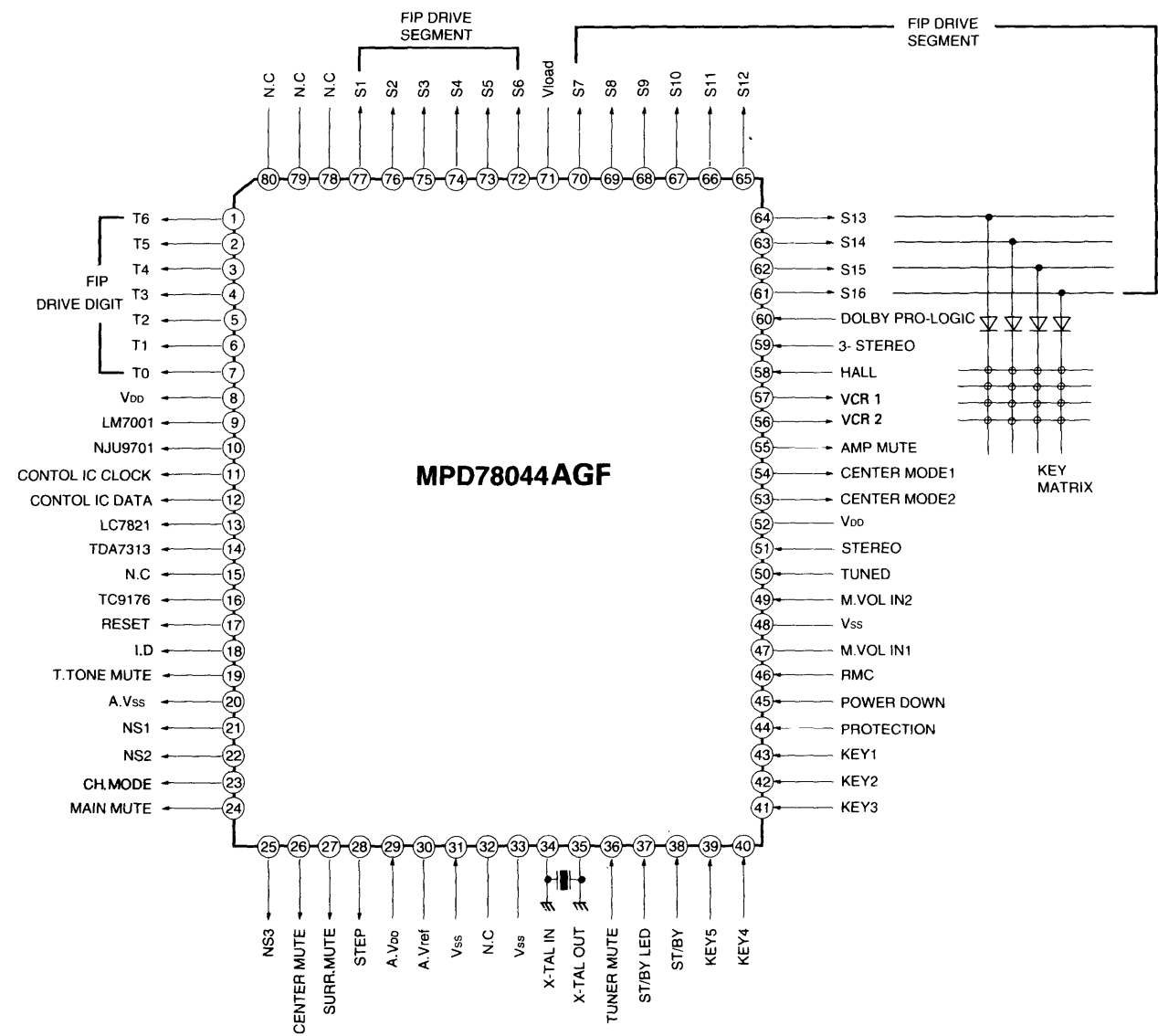


Diagrama Esquemático (FR732 only) Speaker Selector Board



IC200 :  $\mu$ PD78044AGF (8bit CMOS Microprocessor)



2. Key Matrix

IN \ OUT	K. SCAN0 PIN 61	K. SCAN1 PIN 62	K. SCAN2 PIN 63	K. SCAN3 PIN 64
KEY IN1 PIN 43	BALANCE	VCR1	TUNING/ PRESET	-
KEY IN2 PIN 42	TREBLE	VCR2	PROGRAM	-
KEY IN3 PIN 41	BASS		TV/AUX	-
KEY IN4 PIN 40	TUNING DOWN	FM	AM	SURROUND
KEY IN5 PIN 39	TUNING UP	TAPE	CD	POWER

3. Block Diagram

